

Excel 土木積算支援CANAL

操作マニュアル

【 付 録 】

AutoCAD 作図支援

Vpoint コントローラ

20170724

## 目次(インデックス)

### 基本操作

#### 作業手順

Step 1: Vpointコントローラ サンプルデータ ダウンロード	… …
Step 2: Vpointコントローラ サンプルデータ 起動	… …
Step 3: アプリ起動	… …
Step 4: View 選択	… …
Step 5: View コントロール	… …



Step 1

Vpointコントローラ サンプルデータ ダウンロード



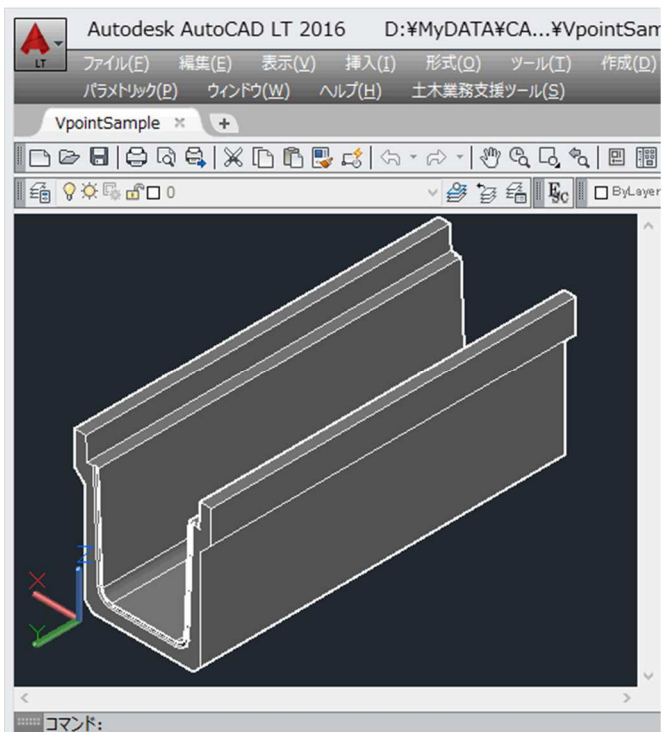
【参照URL】

<http://ohvreneli.blog135.fc2.com/blog-entry-176.html>



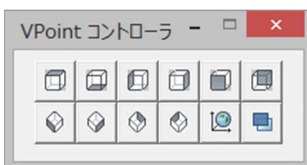
Step 2

サンプルデータ 起動



Step 3

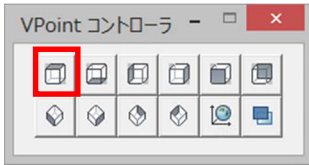
アプリ起動



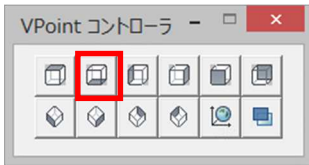
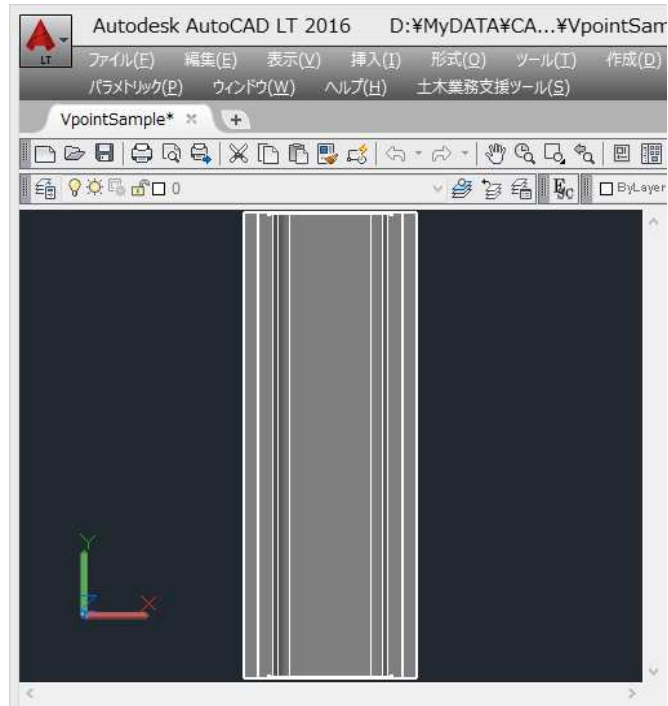


Step 4

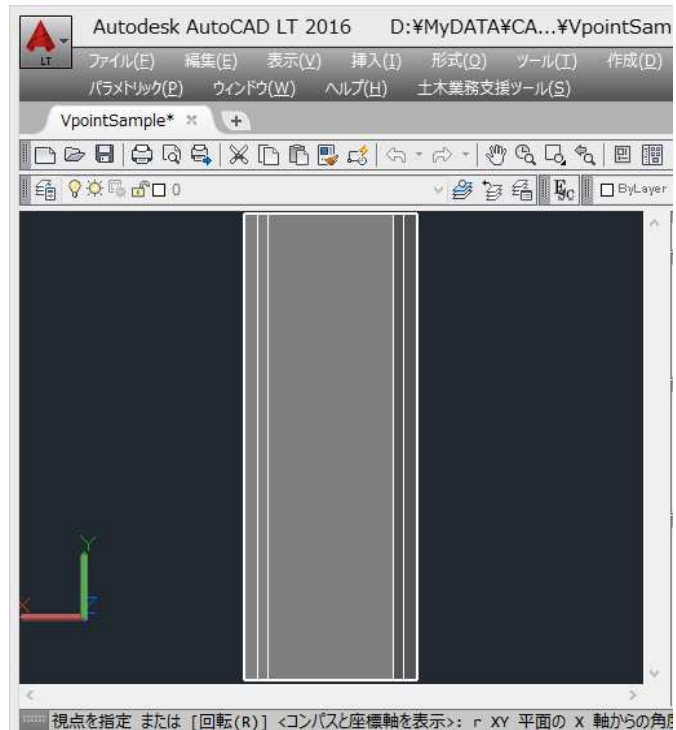
View 選択

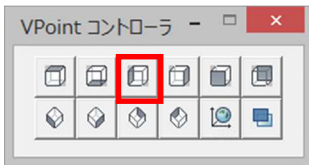


平面図

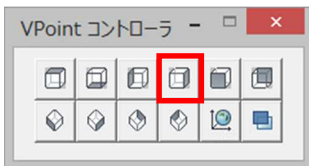
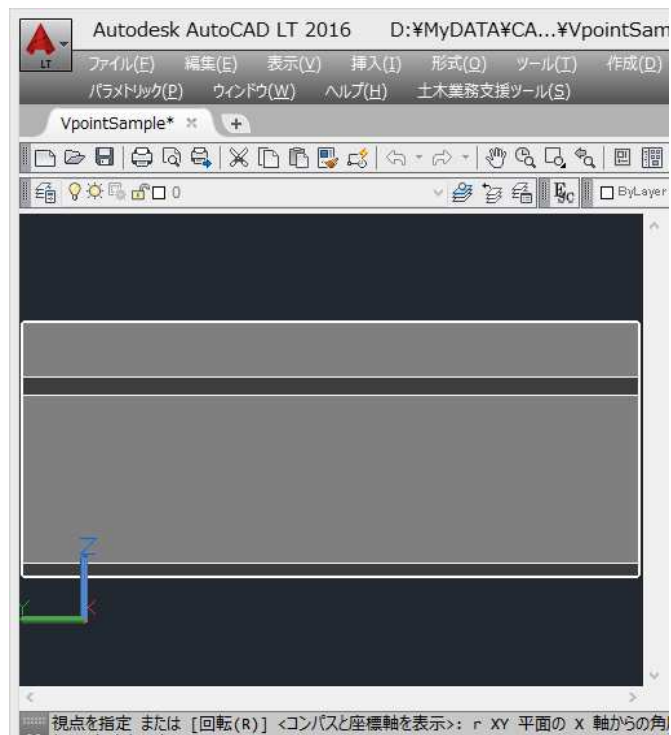


底面図

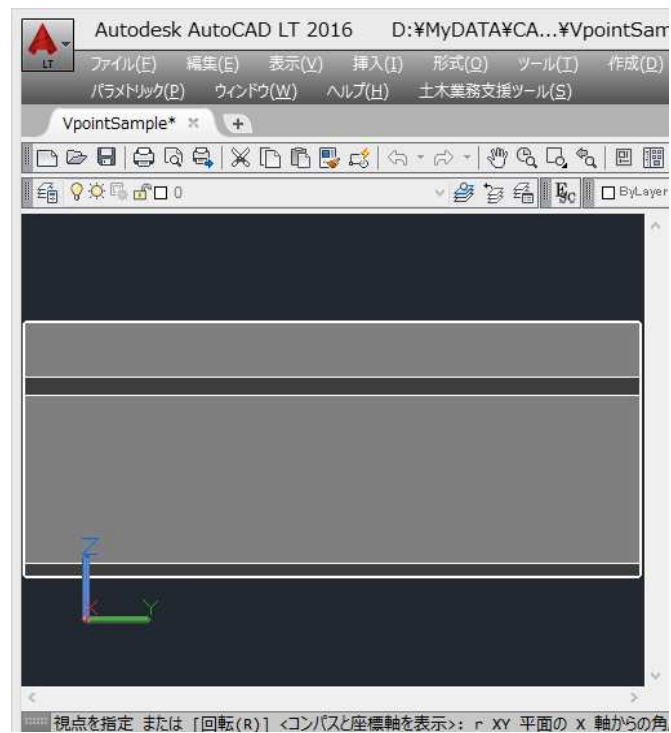


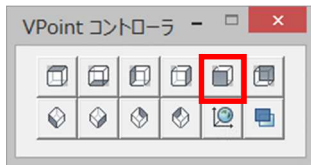


左側面図

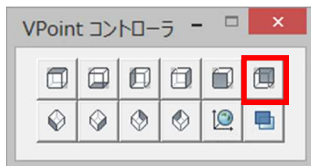
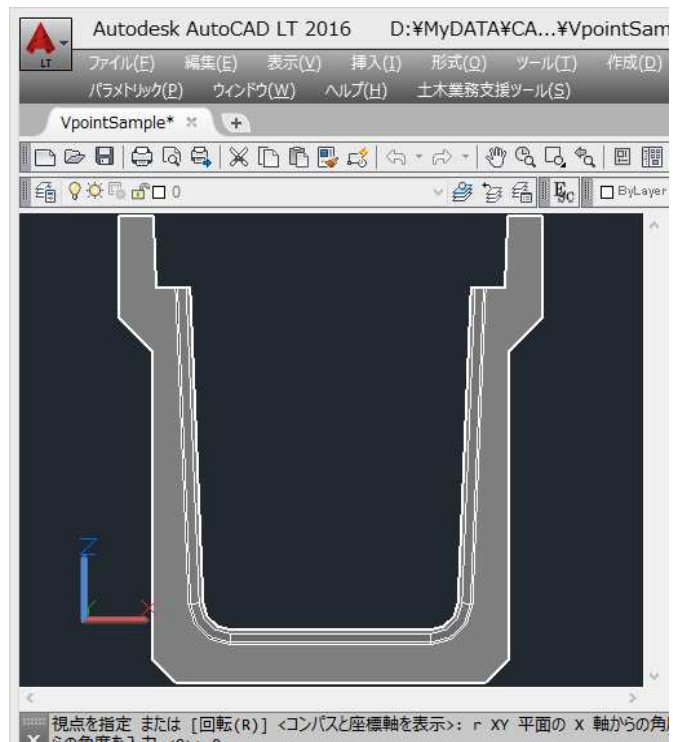


右側面図

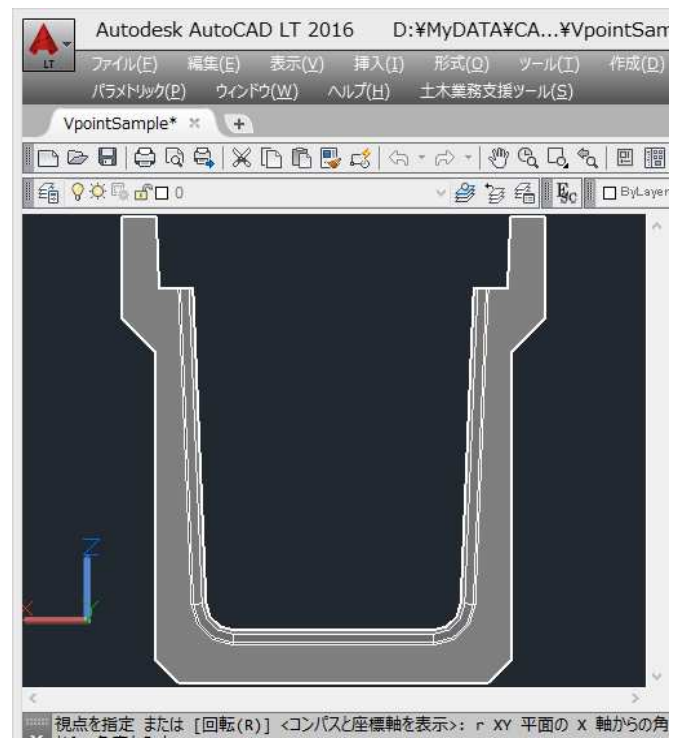


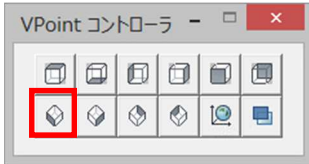


正面図

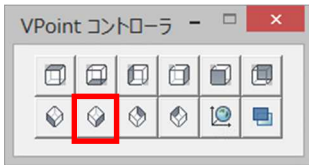
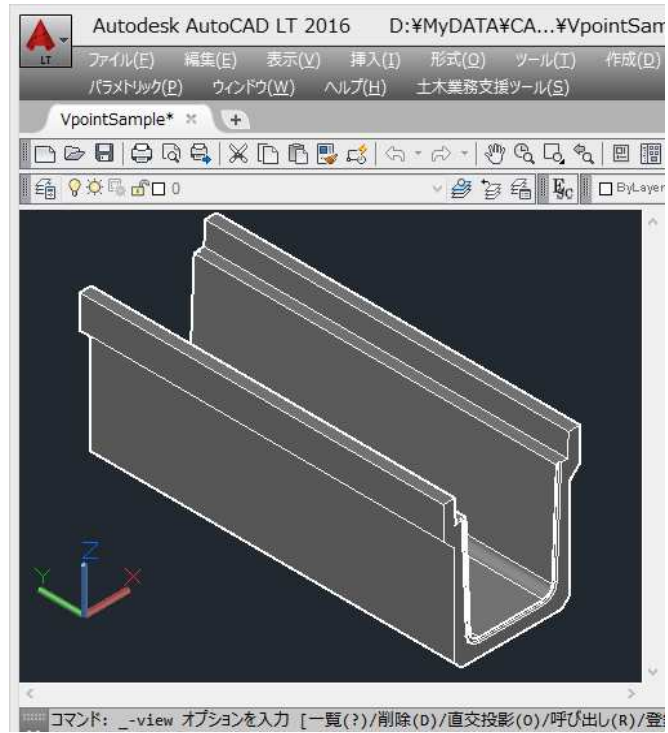


背面図

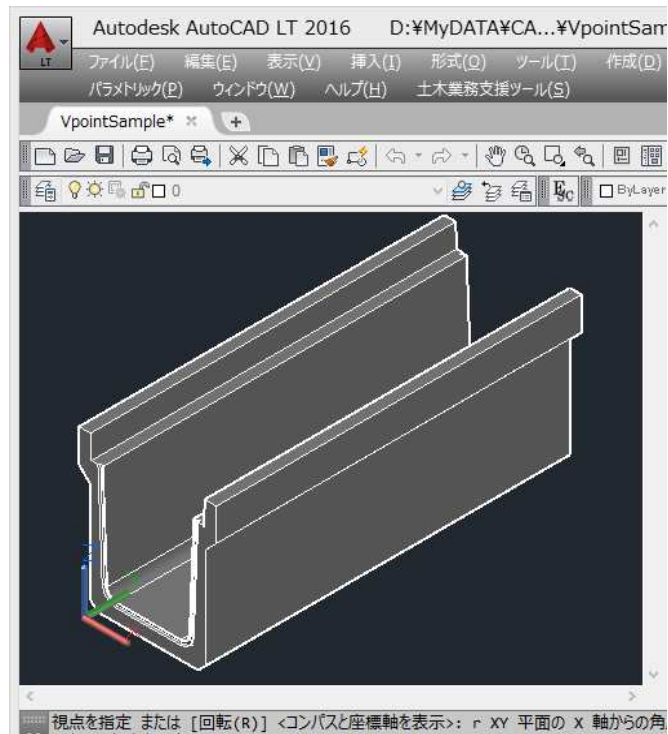


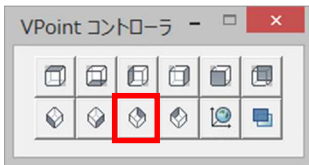


南西アイソメビュー

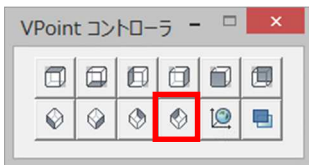
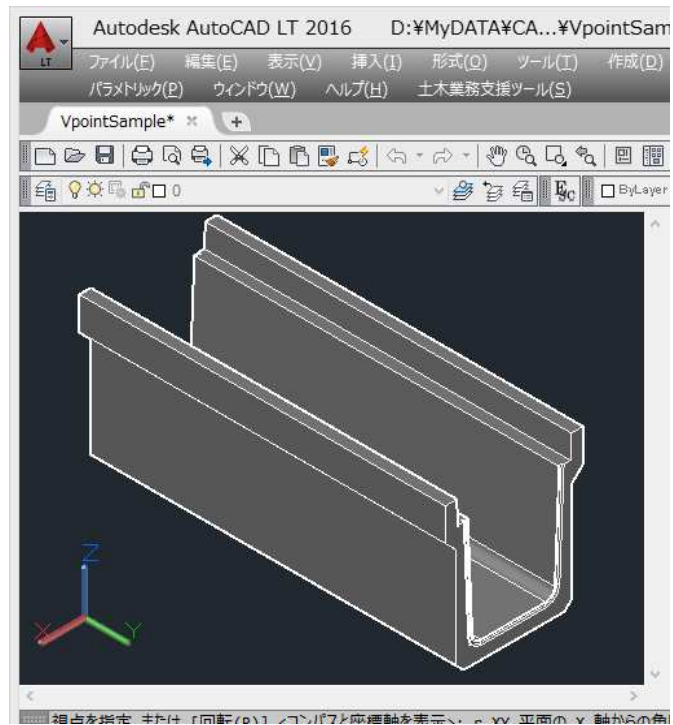


南東アイソメビュー

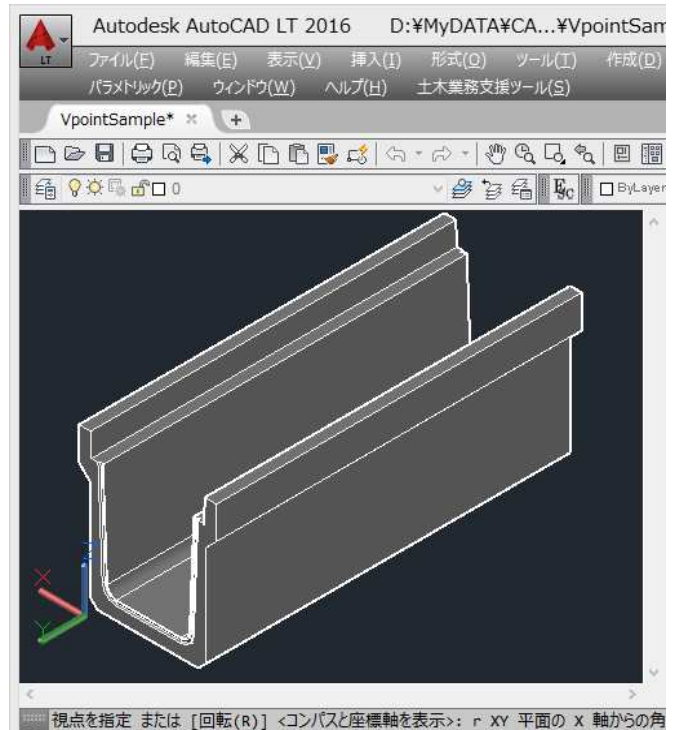




北東アイソメビュー



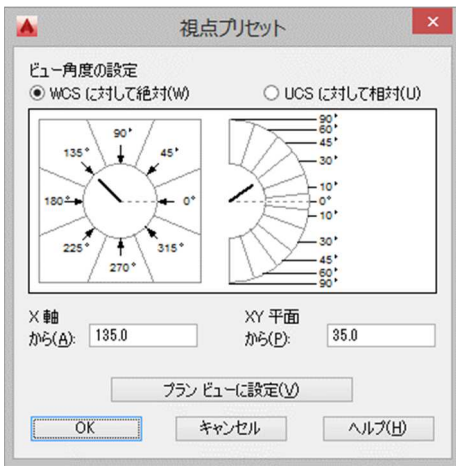
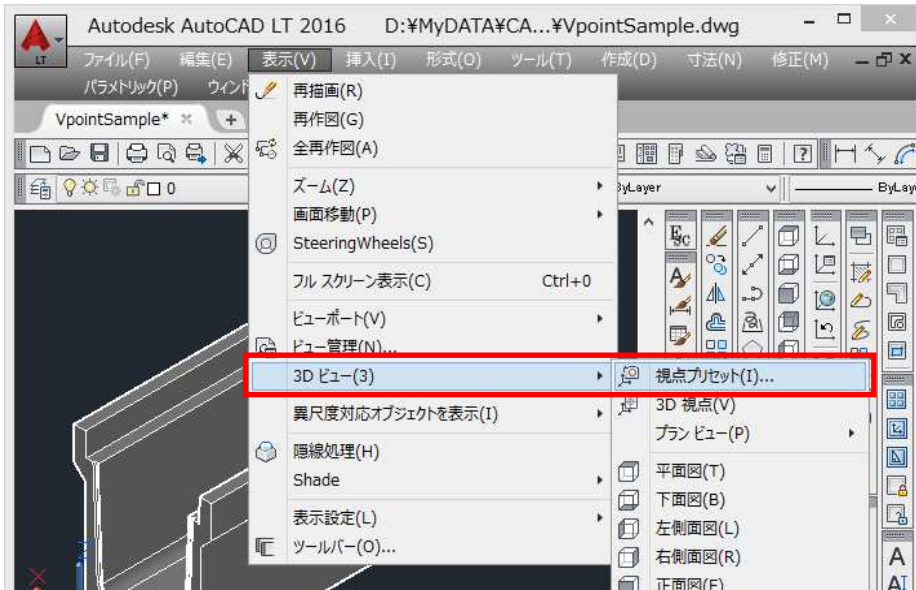
北西アイソメビュー



一見すると、同じ絵に見えるモノもありますが、座標軸の向きに着目すると、異なる絵であることが確認できます。



【参考】Vpoint のパラメータと定義



Vpoint は

- ① X軸からの角度
- ② XY平面からの角度

上記2つのパラメータで定義されます。

	X軸からの 角度	XY平面からの 角度
平面図	270	90
下面図	270	-90
左側面図	180	0
右側面図	0	0
正面図	270	0
背面図	90	0
南西アイソメビュー	225	35
南東アイソメビュー	315	35
北東アイソメビュー	45	35
北西アイソメビュー	135	35

ここまでの機能は、AutoCADのアイコンで処理できます。

微調整をしながら、お気に入りの View を設定します

### ① コントローラの刻み角度を設定



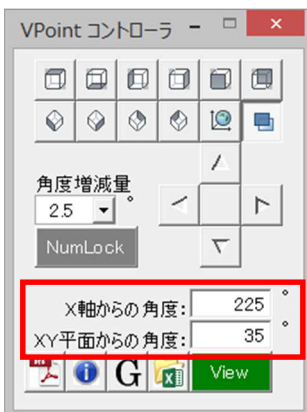
0.5 ~ 45° の間で刻み角度を選択してください。

### ② 視点移動



コントローラ矢印方向に視点を移動します。

### ③ パラメータ任意数値



任意の数値を入力



入力後、  
「View」ボタンをクリック

## ■ NumLock について



コマンド実行後、[ NumLock ] が OFF になることがあります。

[ NumLock ] ボタンをクリックすることで、「 ON / OFF 」が切り替わります。